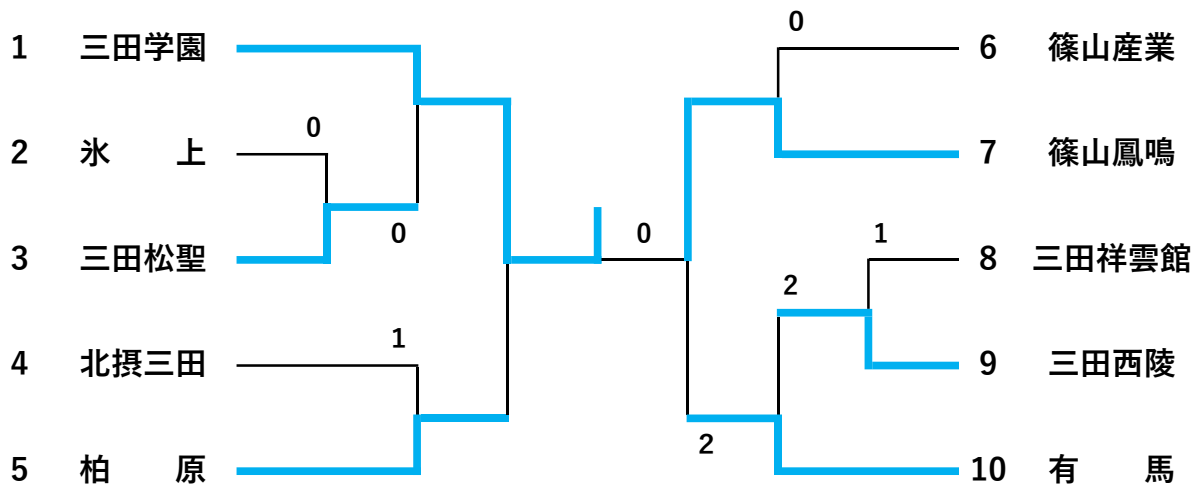


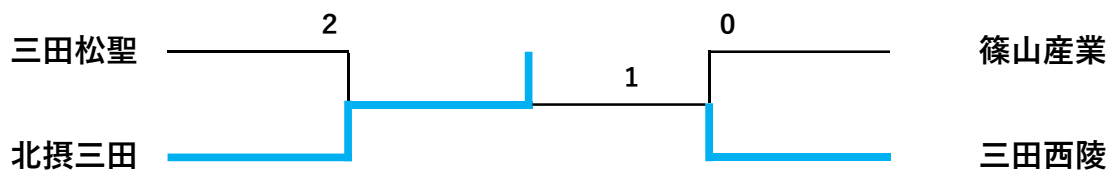
男子団体



3・4位決定戦



5・6位決定戦



7・8位決定戦



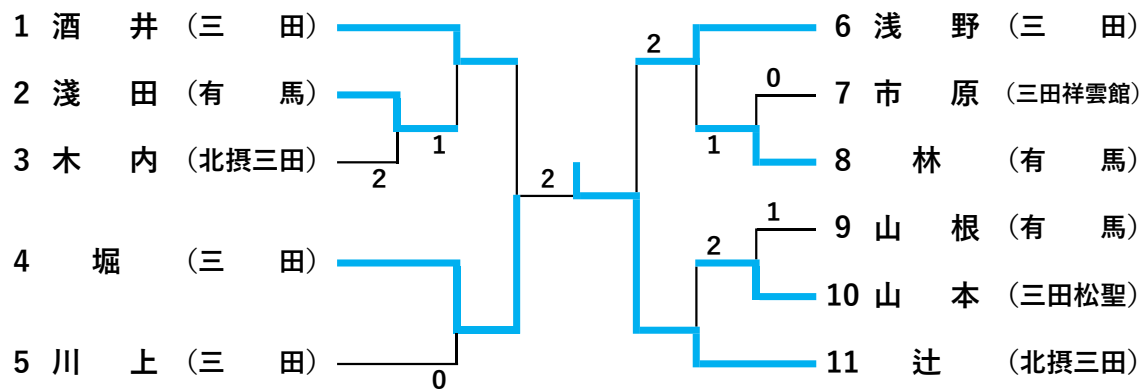
9・10位決定戦



チャレンジマッチ 4 - 5位



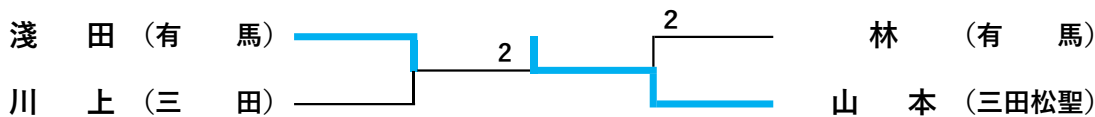
女子シングルス決勝トーナメント



3・4位決定戦



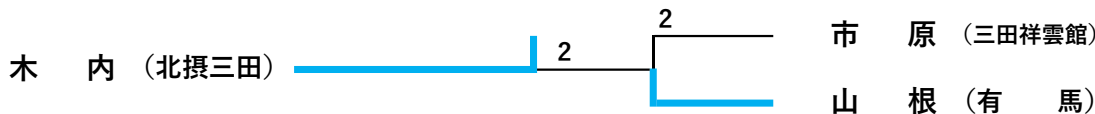
5・6位決定戦



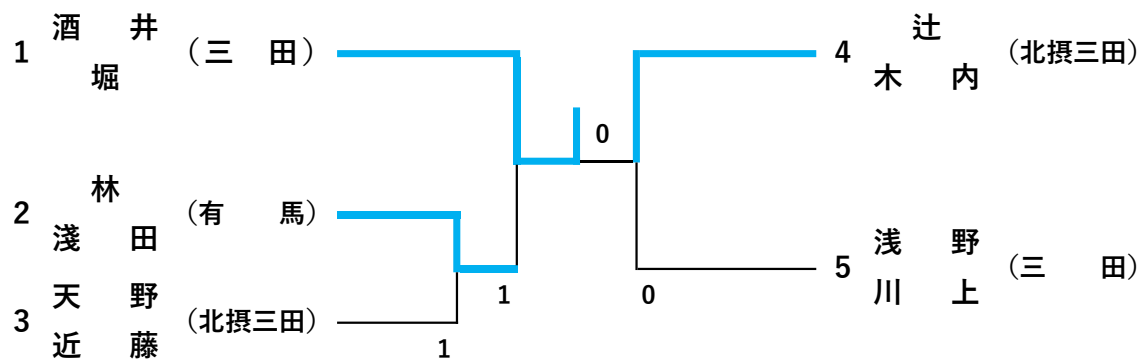
7・8位決定戦



9・10・11位決定戦



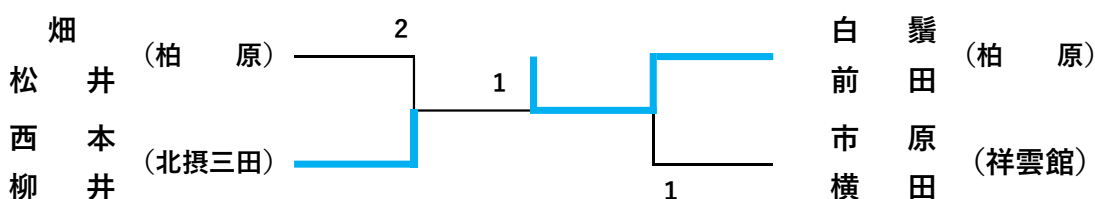
女子ダブルス決勝トーナメント



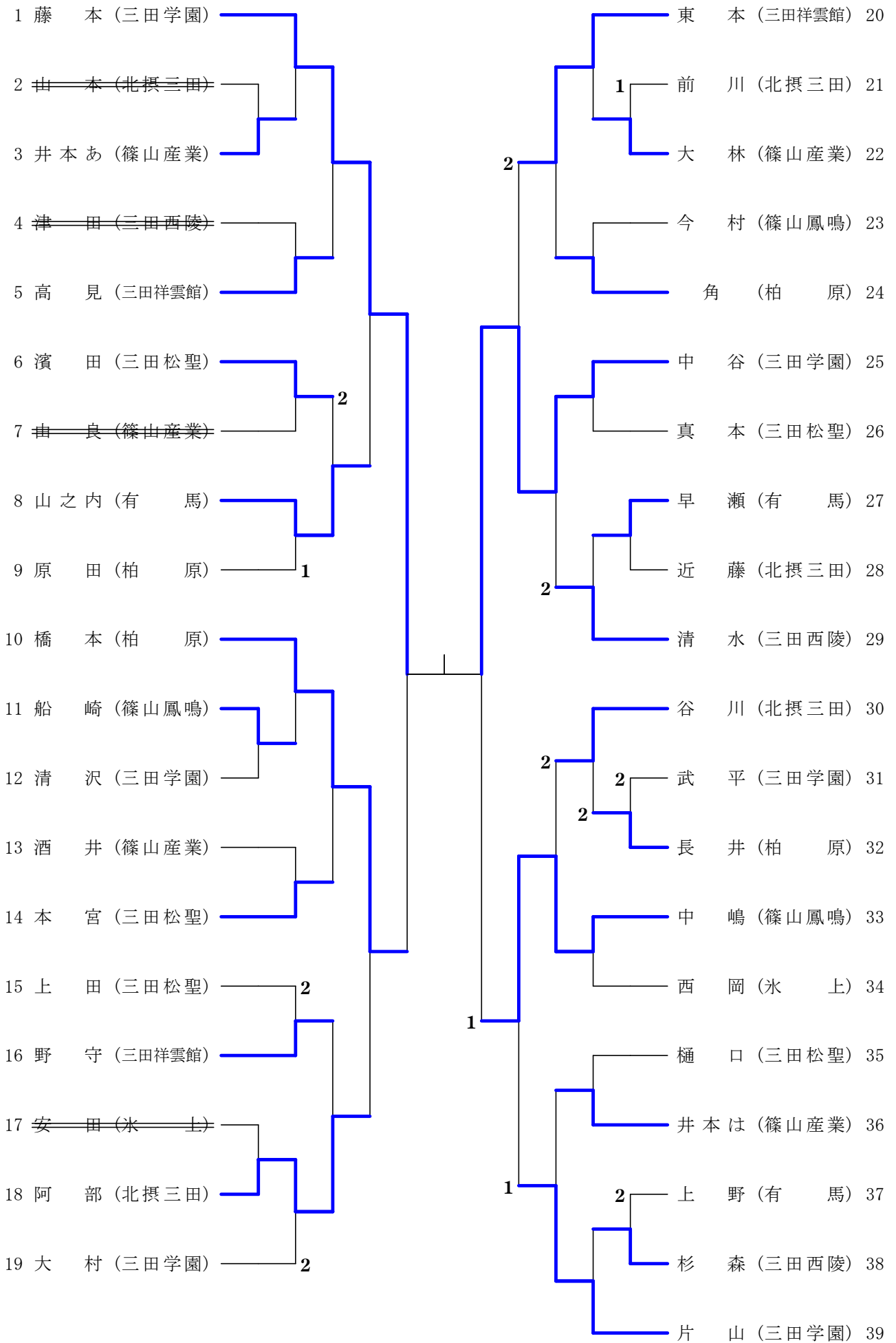
3・4位決定戦



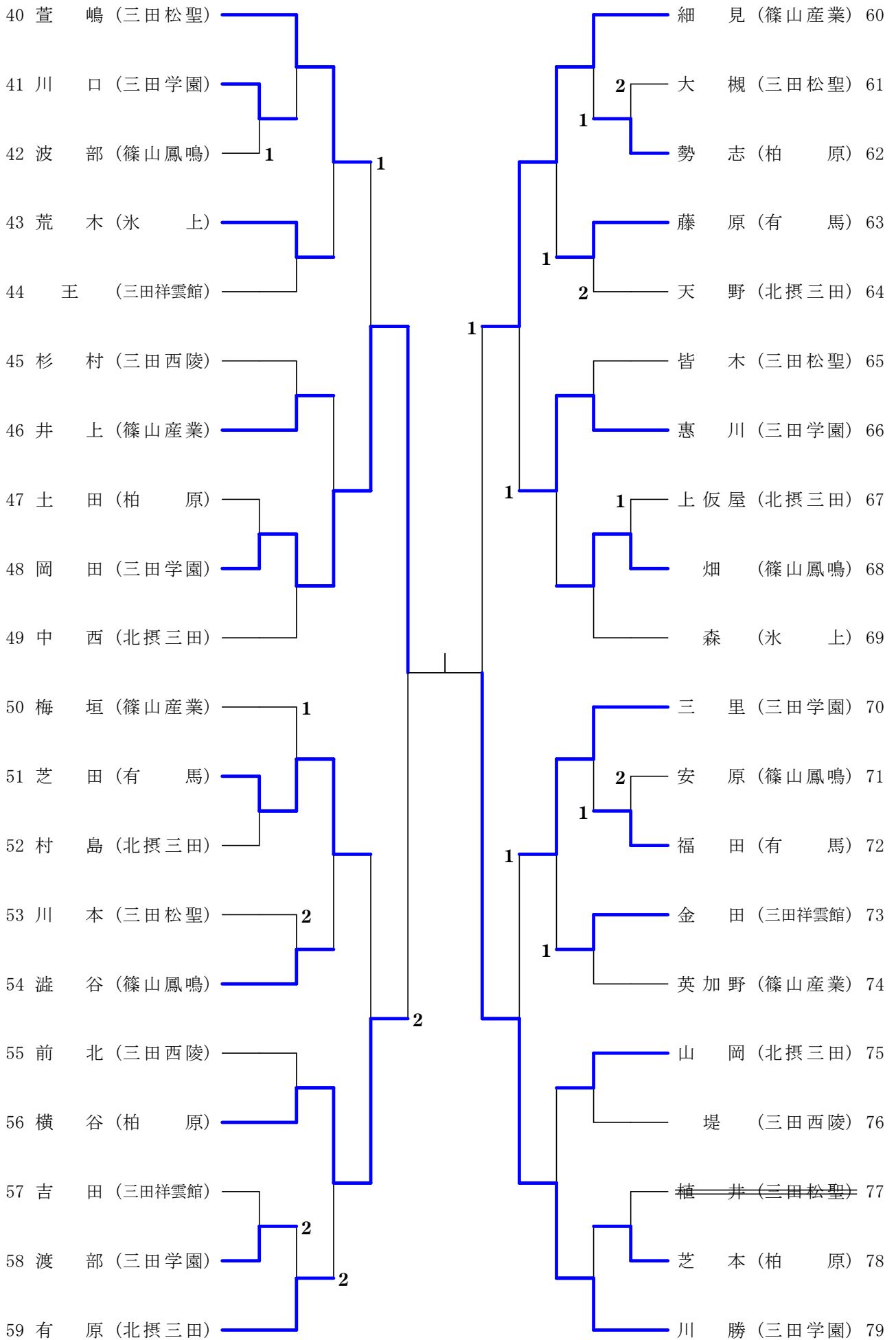
6位決定戦



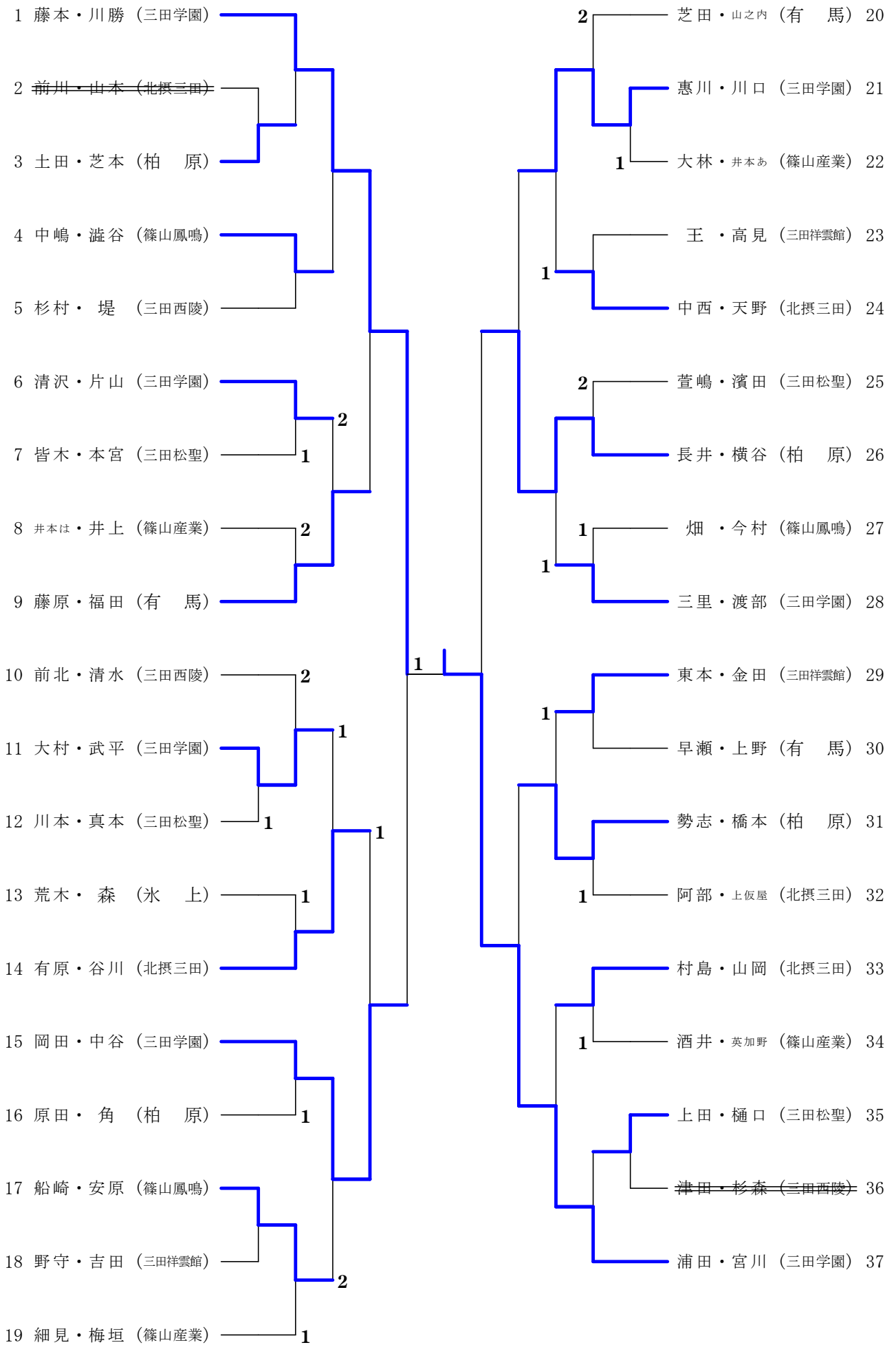
男子S



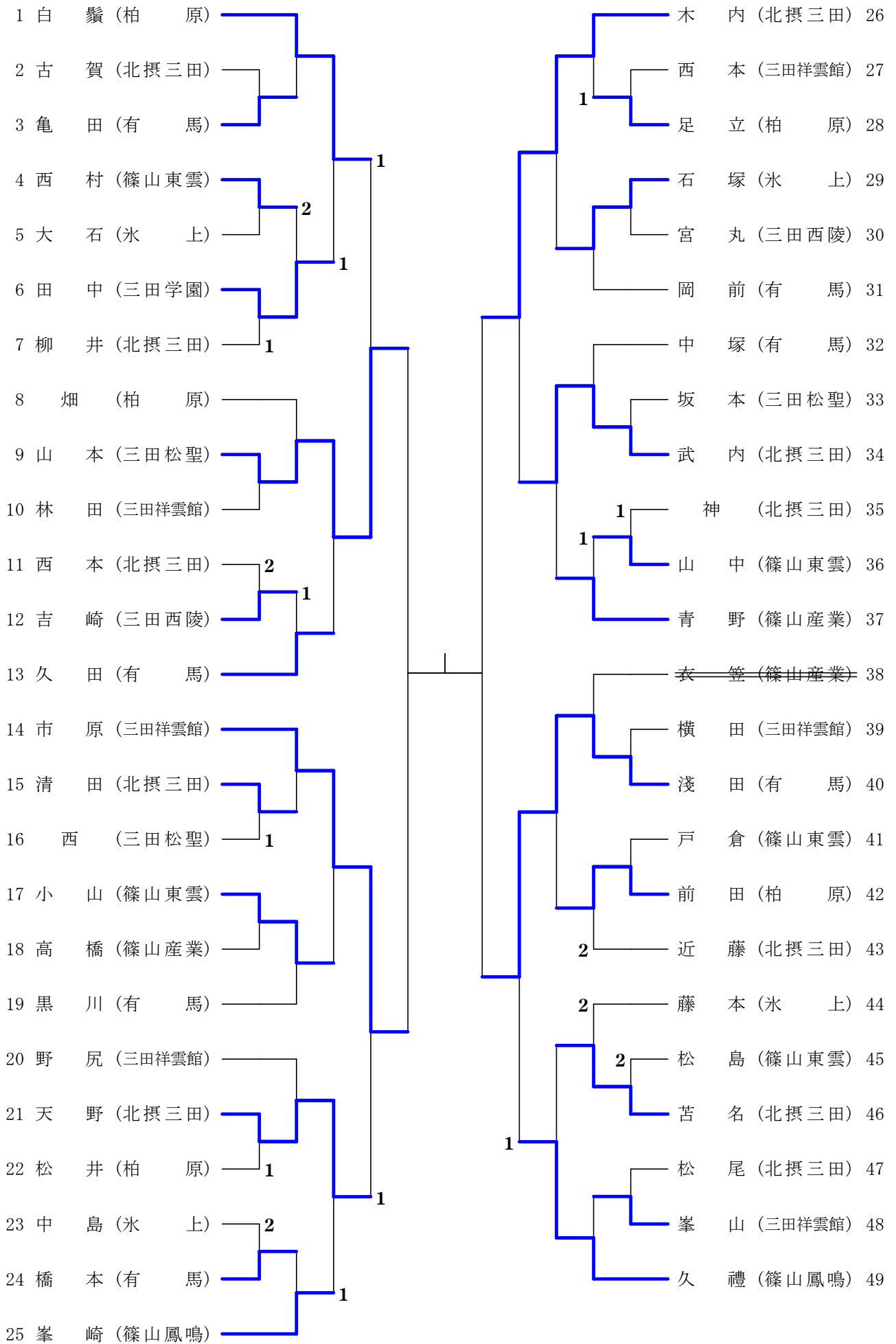
男子S



男子D



女子S



女子D

