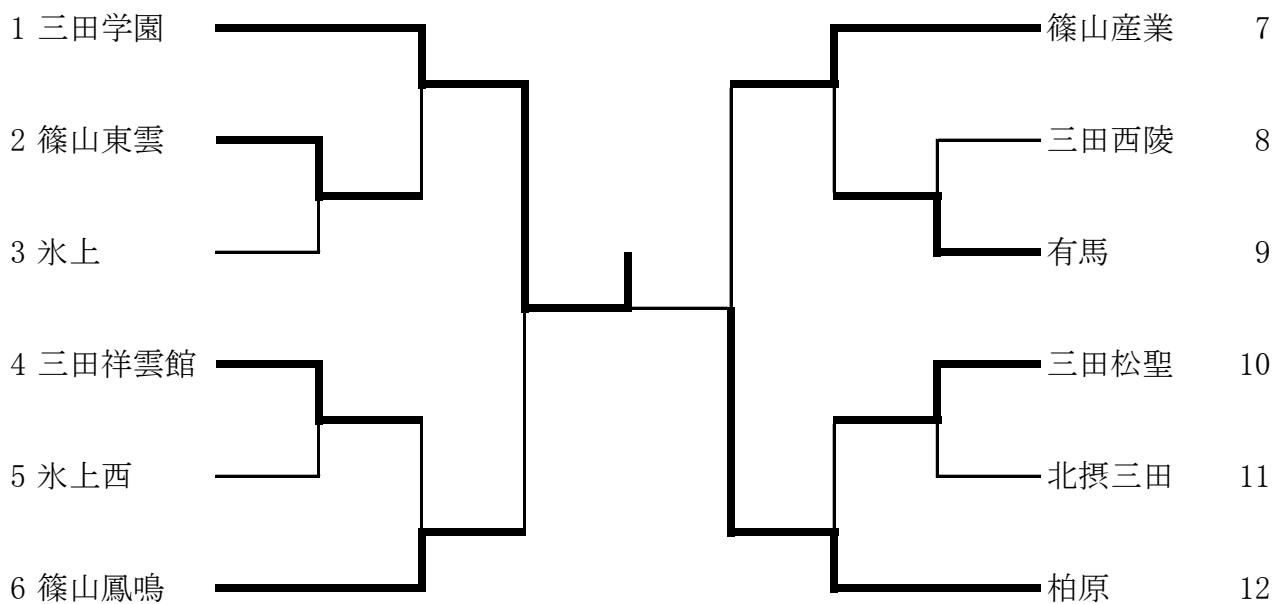


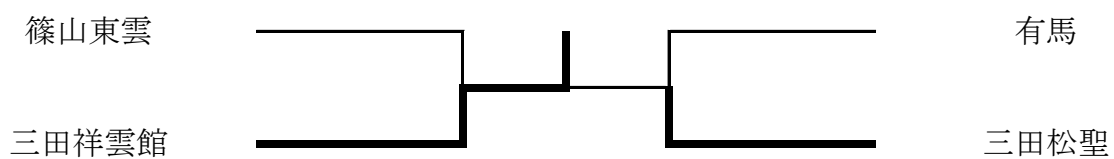
男子団体



3・4位決定戦



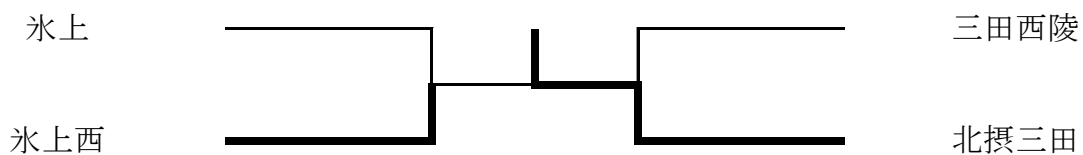
5・6・7・8位決定戦



7・8位決定戦



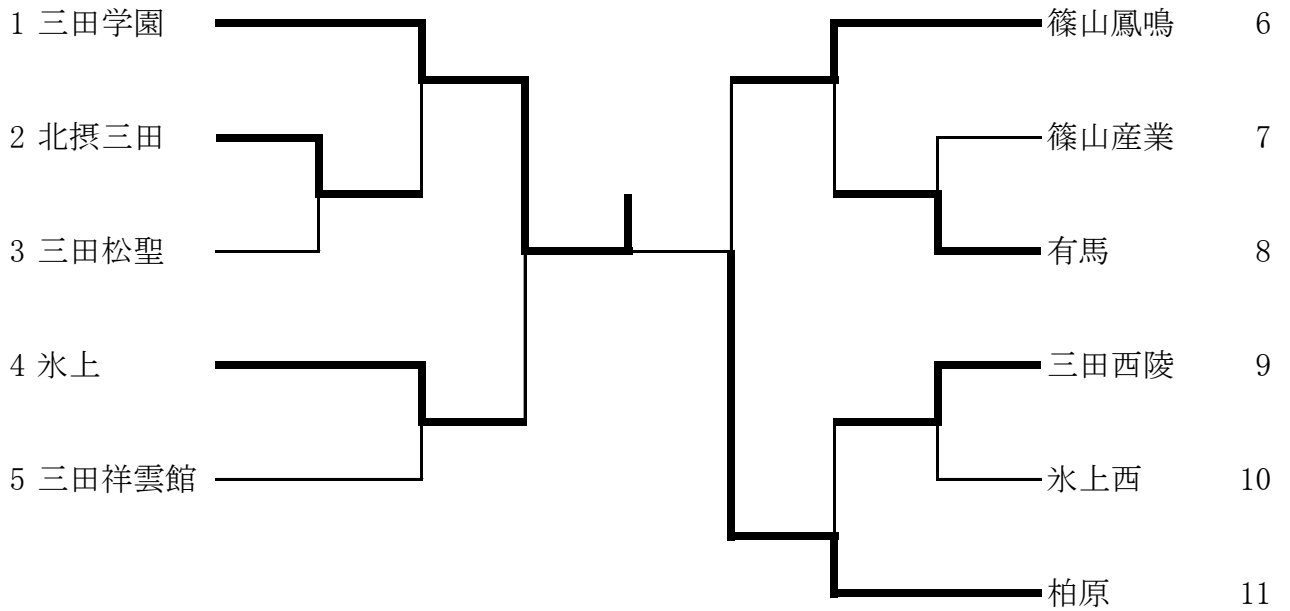
9・10・11・12位決定戦



11・12位決定戦



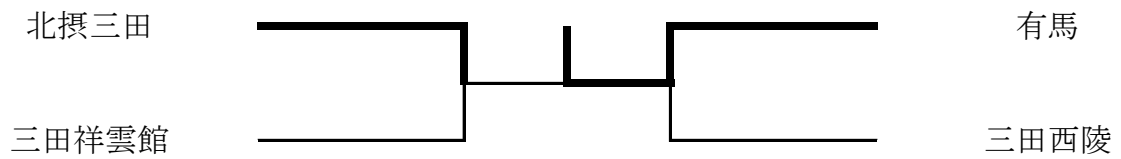
女子団体



3・4位決定戦



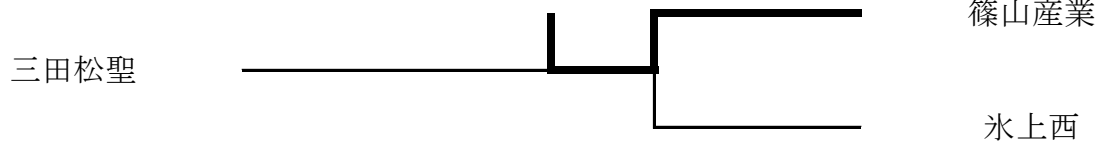
5・6・7・8位決定戦



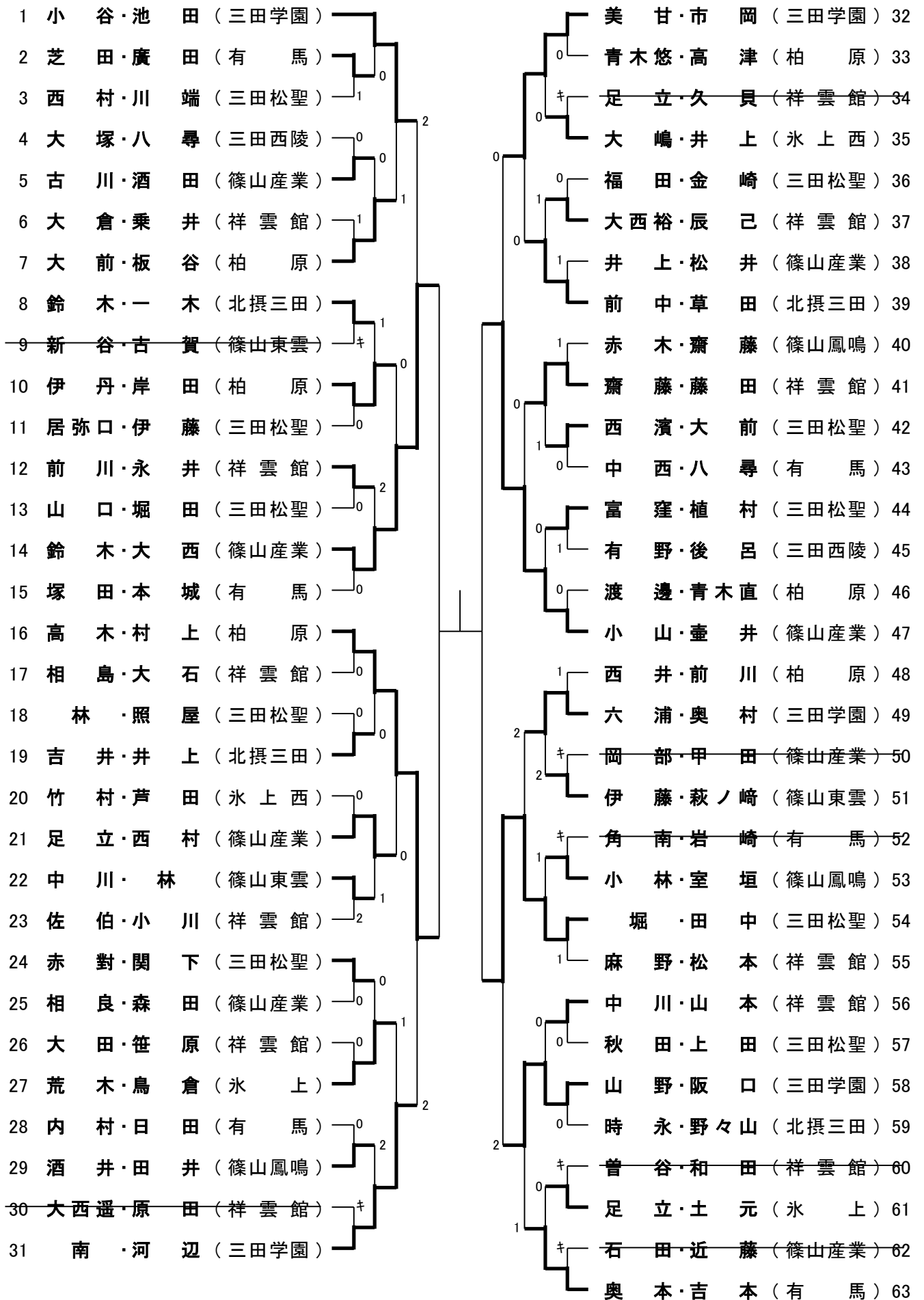
7・8位決定戦



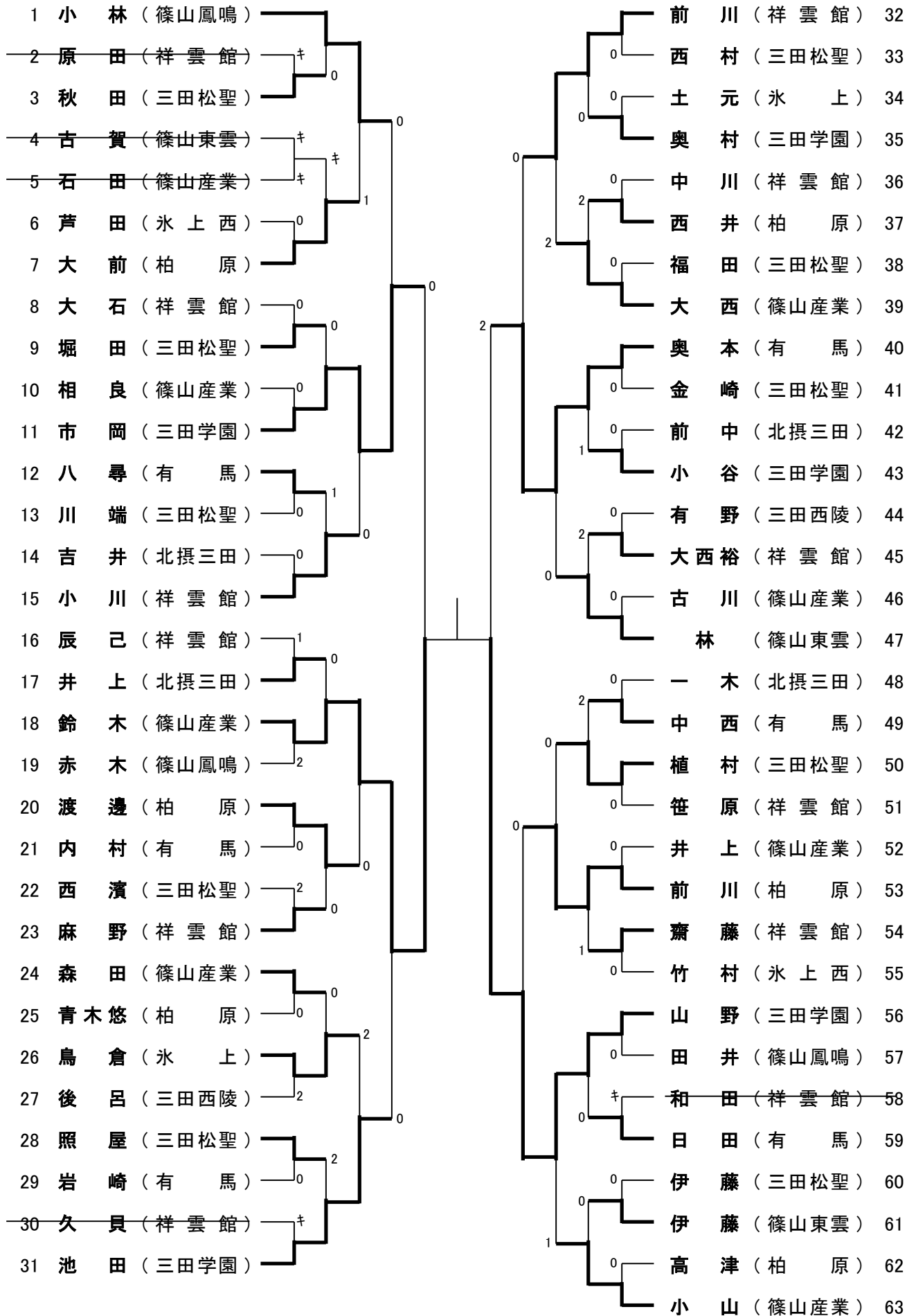
9・10・11位決定戦



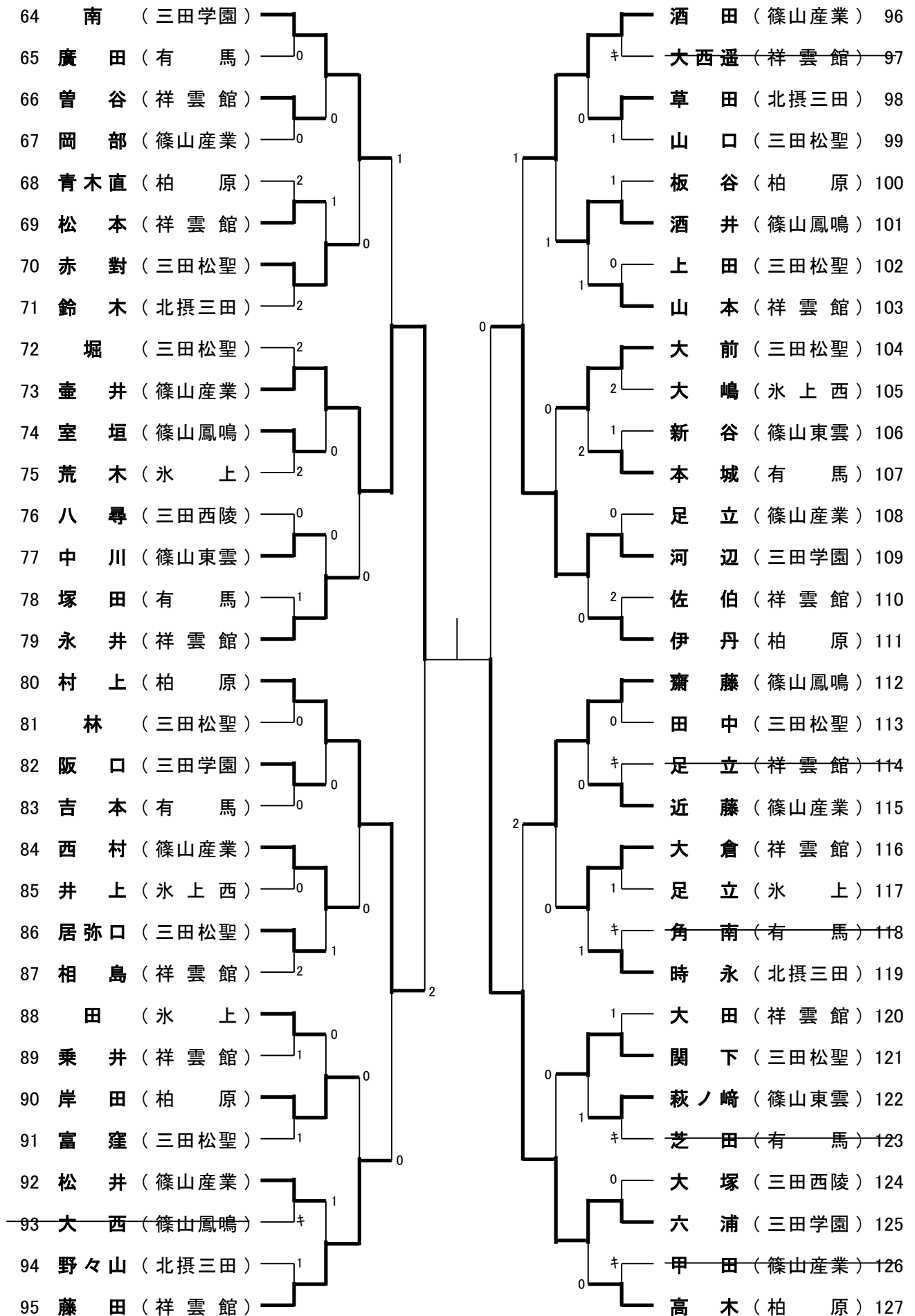
男子ダブルス



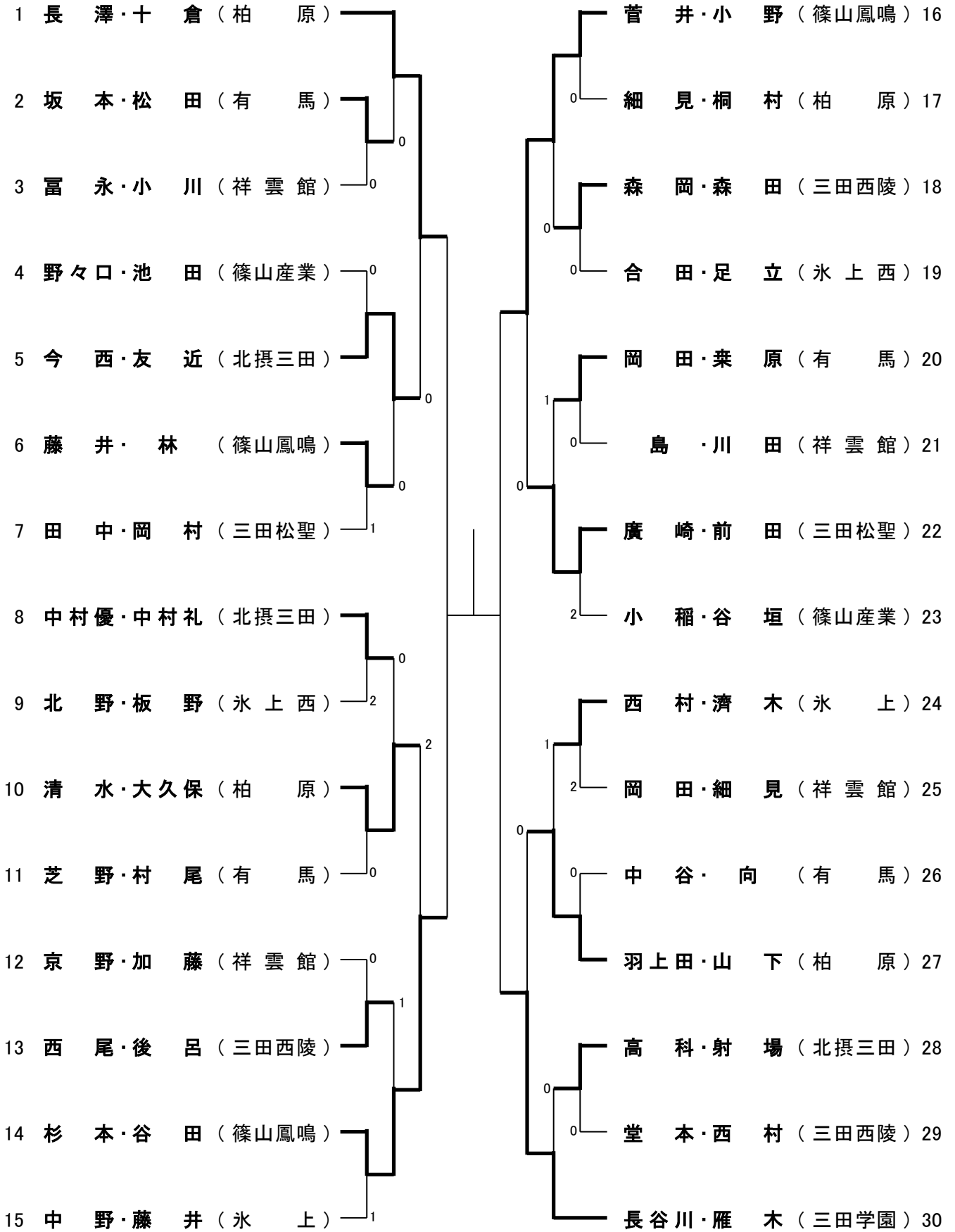
男子シングルス(1)



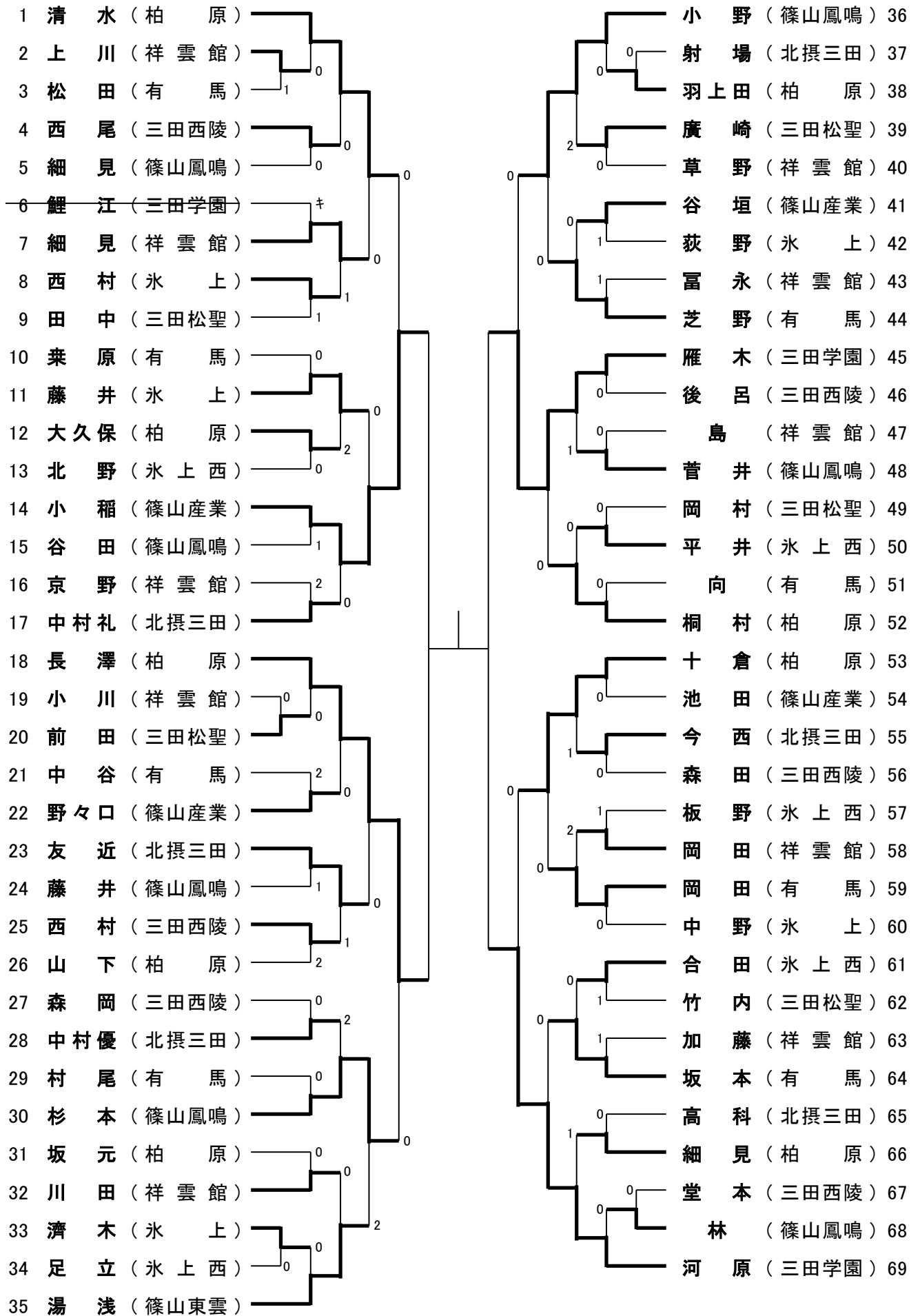
男子シングルス(2)



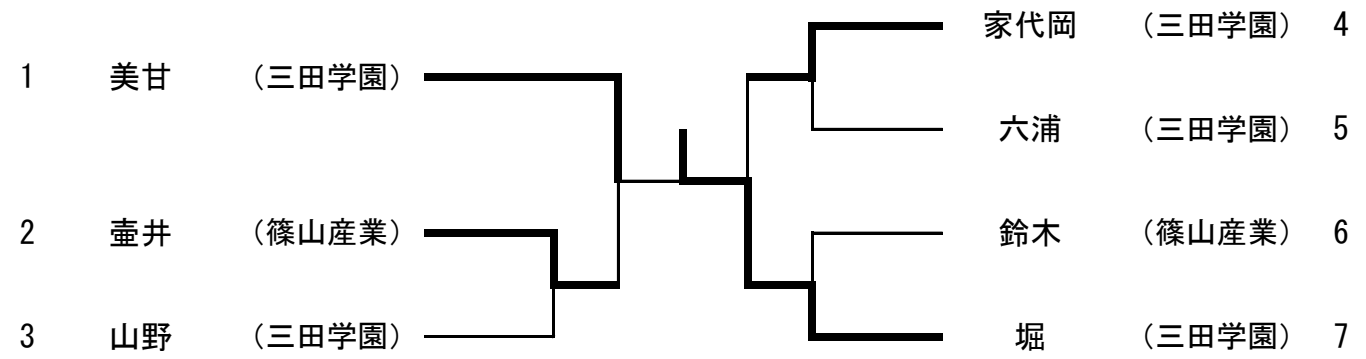
女子ダブルス



女子シングルス



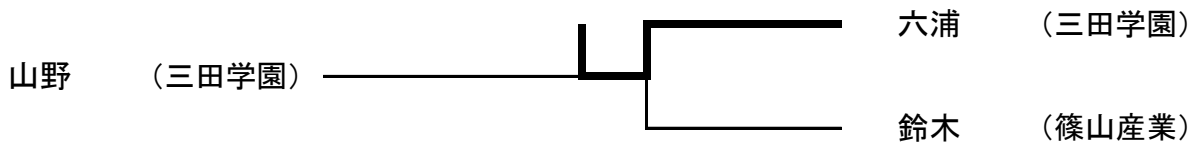
男子シングルス決勝トーナメント



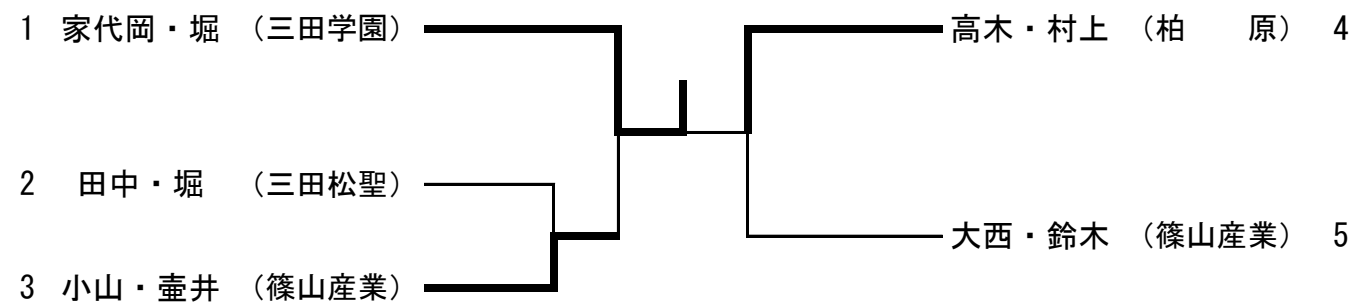
3・4位決定戦



5・6・7位決定戦



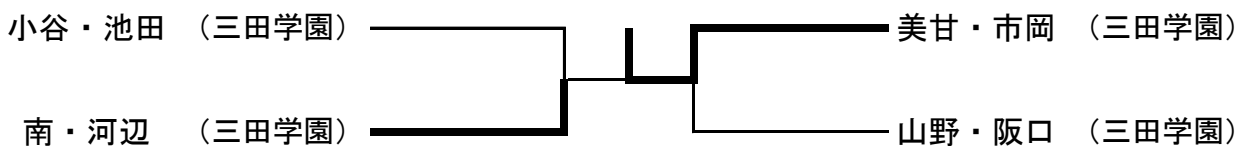
男子ダブルス決勝トーナメント



3・4位決定戦



6・7・8位決定戦



女子シングルス決勝トーナメント

1	佐野	(三田学園)		長谷川	(三田学園)	6
2	河原	(三田学園)		山田	(三田学園)	7
3	雁木	(三田学園)		長澤	(柏原)	8
4	藤野	(三田学園)		山田	(三田学園)	
5	加尻	(三田学園)		長澤	(柏原)	
3・4位決定戦						
	佐野	(三田学園)		山田	(三田学園)	
5・6・7・8位決定戦						
	雁木	(三田学園)		長谷川	(三田学園)	
	藤野	(三田学園)		長澤	(柏原)	
7・8位決定戦						
	藤野	(三田学園)		長澤	(柏原)	
9・10位決定戦						
	河原	(三田学園)		小稲	(篠山産業)	

女子ダブルス決勝トーナメント

1	梶原・加尻	(三田学園)		河原・山田	(三田学園)	4
				谷田・杉本	(篠山鳳鳴)	5
2	小野・菅井	(篠山鳳鳴)		長澤・十倉	(柏原)	6
3	長谷川・雁木	(三田学園)		藤野・佐野	(三田学園)	7
3・4位決定戦						
	長谷川・雁木	(三田学園)		長澤・十倉	(柏原)	
5・6・7位決定戦						
	小野・菅井	(篠山鳳鳴)		谷田・杉本	(篠山鳳鳴)	
				藤野・佐野	(三田学園)	
8・9・10位決定戦						
	今西・友近	(北摂三田)		廣崎・前田	(三田松聖)	
	清水・大久保	(柏原)		羽上田・山下	(柏原)	