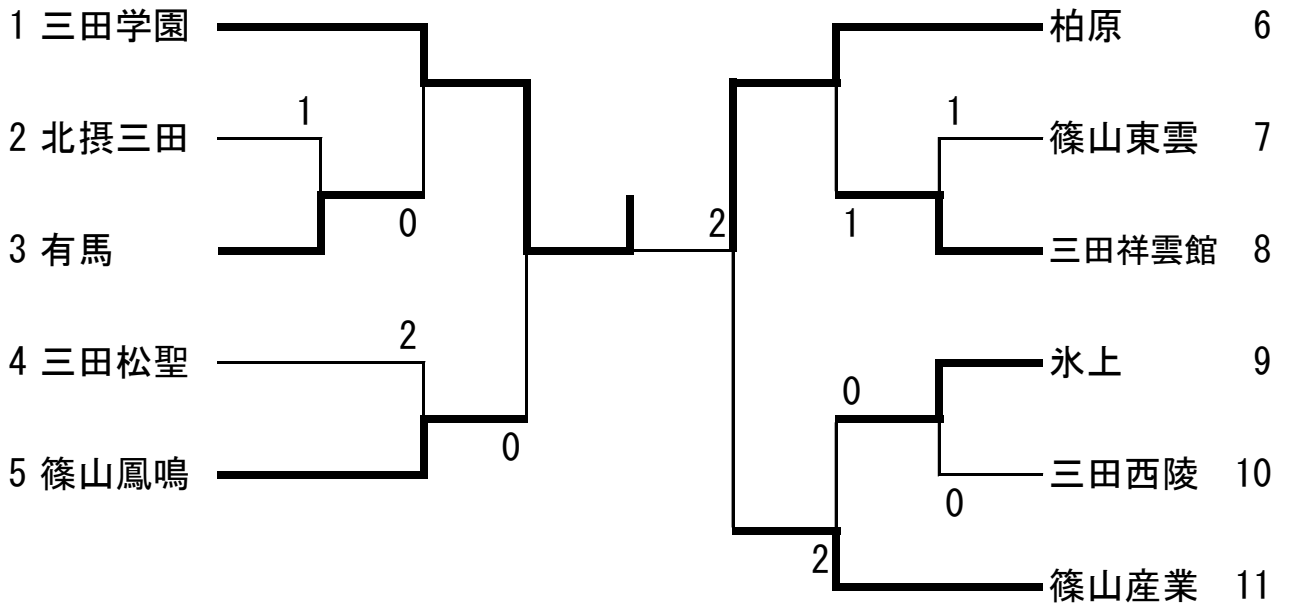
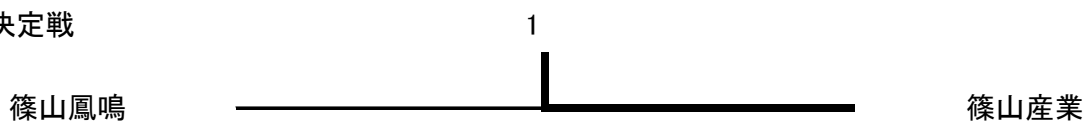


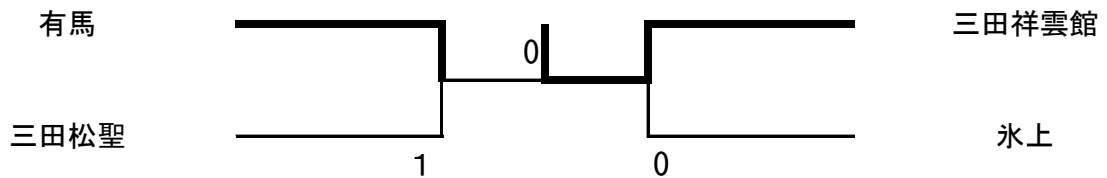
男子団体



3・4位決定戦



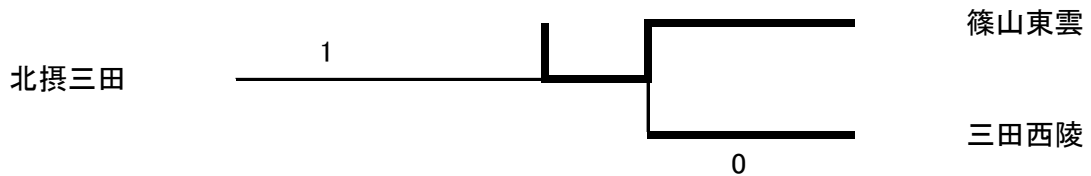
5・6・7・8位決定戦



7・8位決定戦



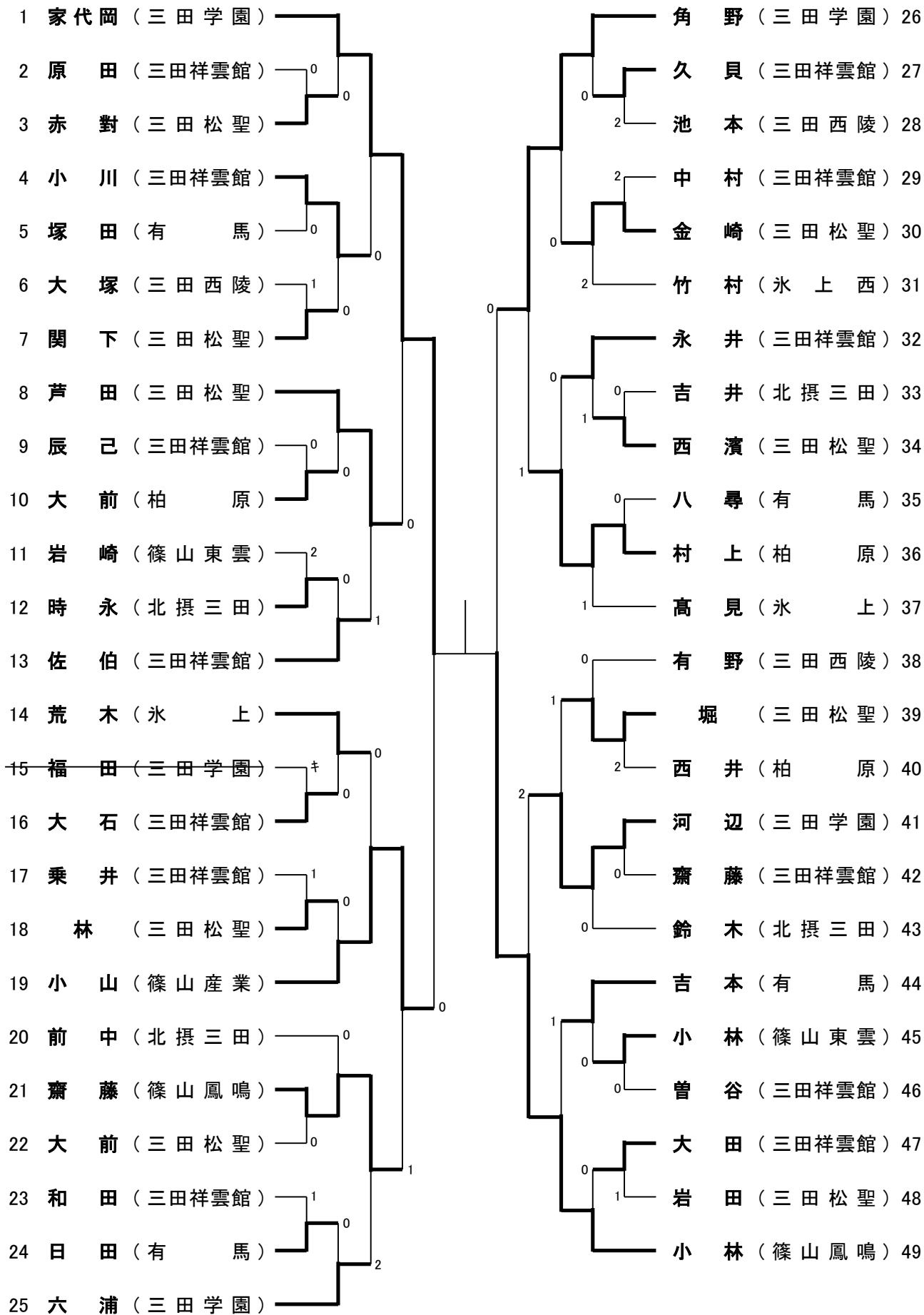
9・10・11位決定戦



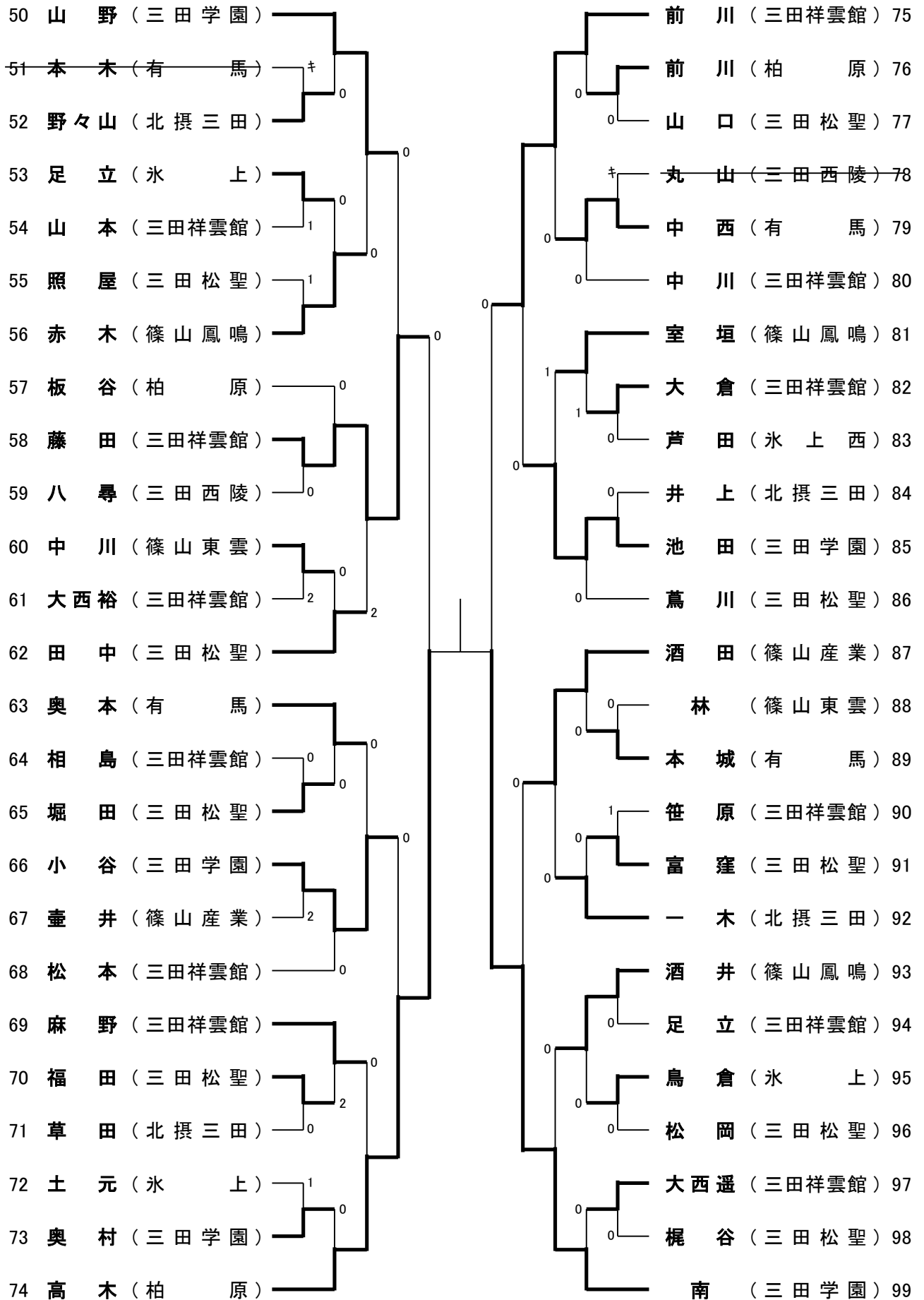
4・5位チャレンジマッチ



男子シングルス(1)



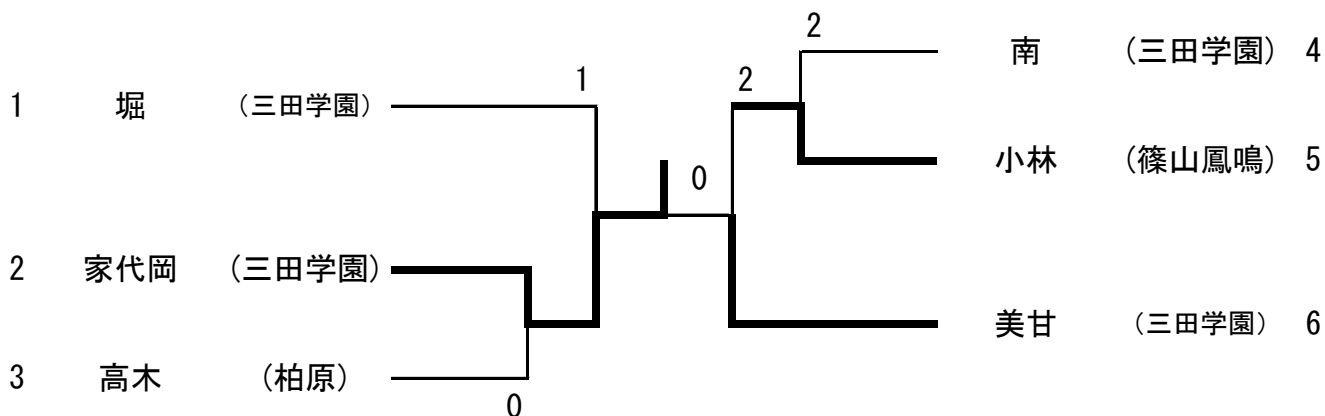
男子シングルス(2)



男子ダブルス

|              |                         |   |               |    |
|--------------|-------------------------|---|---------------|----|
| 1            | 家代岡・堀 (三田学園)            |   | 小山・壺井 (篠山産業)  | 25 |
| 2            | 大西遥・原田 (三田祥雲館)          | 0 | 時永・野々山 (北摂三田) | 26 |
| 3            | 岩田・梶谷 (三田松聖)            | 2 | 相島・和田 (三田祥雲館) | 27 |
| 4            | 吉井・前中 (北摂三田)            | 1 | 堀田・富窪 (三田松聖)  | 28 |
| 5            | 岩崎・小林 (篠山東雲)            | 0 | 中川・山本 (三田祥雲館) | 29 |
| 6            | 大石・辰己 (三田祥雲館)           | 0 | 大前・板谷 (柏原)    | 30 |
| 7            | 芦田・照屋 (三田松聖)            |   | 林・蔦川 (三田松聖)   | 31 |
| <del>8</del> | <del>申西・本木 (有馬)</del>   | キ | 小谷・池田 (三田学園)  | 32 |
| <del>9</del> | <del>福田・奥村 (三田学園)</del> | キ | 齋藤・藤田 (三田祥雲館) | 33 |
| 10           | 大西裕・笹原 (三田祥雲館)          | 0 | 足立・鳥倉 (氷上)    | 34 |
| 11           | 池本・大塚 (三田西陵)            | 0 | 有野・八尋 (三田西陵)  | 35 |
| 12           | 西井・前川 (柏原)              |   | 塚田・本城 (有馬)    | 36 |
| 13           | 荒木・高見 (氷上)              |   | 田中・福田 (三田松聖)  | 37 |
| 14           | 小林・室垣 (篠山鳳鳴)            | 2 | 日田・八尋 (有馬)    | 38 |
| 15           | 足立・曾谷 (三田祥雲館)           | 0 | 赤木・齋藤 (篠山鳳鳴)  | 39 |
| 16           | 佐伯・永井 (三田祥雲館)           |   | 井上・草田 (北摂三田)  | 40 |
| 17           | 西濱・大前 (三田松聖)            | 2 | 大倉・松本 (三田祥雲館) | 41 |
| 18           | 鈴木・一木 (北摂三田)            | 0 | 六浦・河辺 (三田学園)  | 42 |
| 19           | 竹村・芦田 (氷上西)             | 0 | 関下・堀 (三田松聖)   | 43 |
| 20           | 金崎・松岡 (三田松聖)            | 0 | 中村・乗井 (三田祥雲館) | 44 |
| 21           | 麻野・小川 (三田祥雲館)           |   | 林・中川 (篠山東雲)   | 45 |
| 22           | 山野・角野 (三田学園)            | 2 | 大田・久貝 (三田祥雲館) | 46 |
| 23           | 高木・村上 (柏原)              | 0 | 山口・赤對 (三田松聖)  | 47 |
| 24           | 奥本・吉本 (有馬)              |   | 美甘・南 (三田学園)   | 48 |

### 男子シングルス決勝トーナメント



### 3・4位決定戦



### 5・6位決定戦

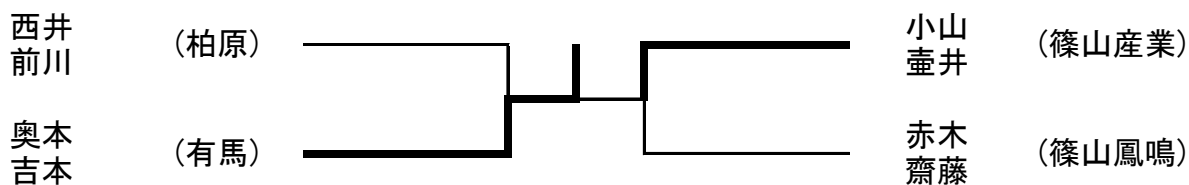


### 男子ダブルス順位決定

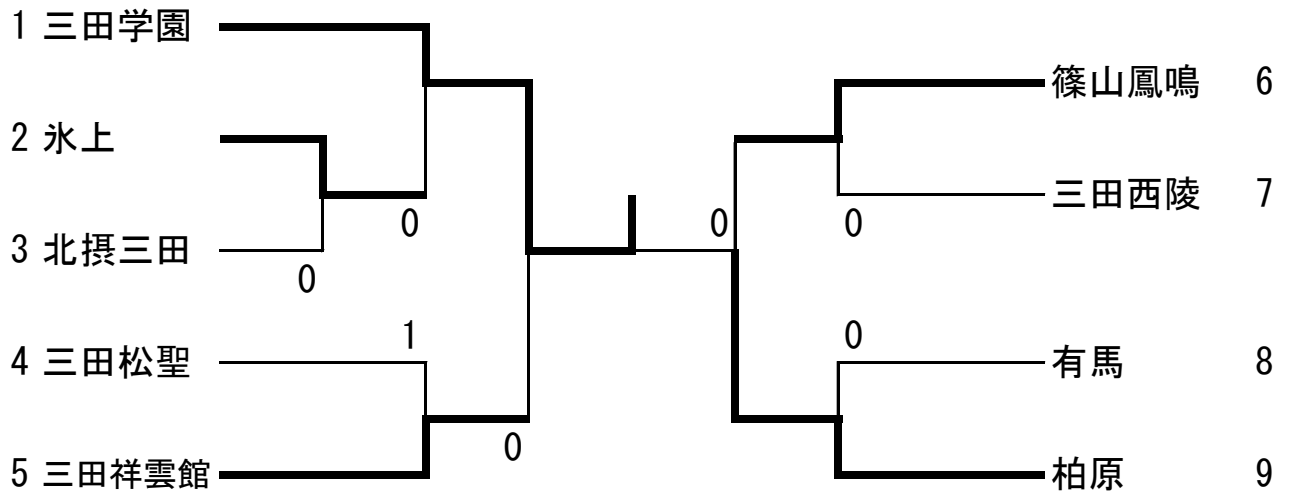
#### 3・4位決定戦



#### 5位決定戦



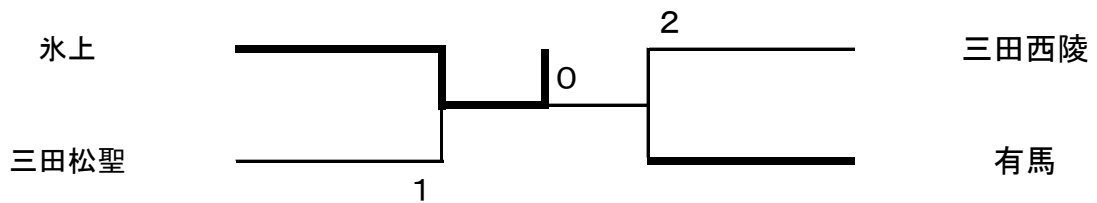
女子団体



3・4位決定戦



5・6・7・8位決定戦



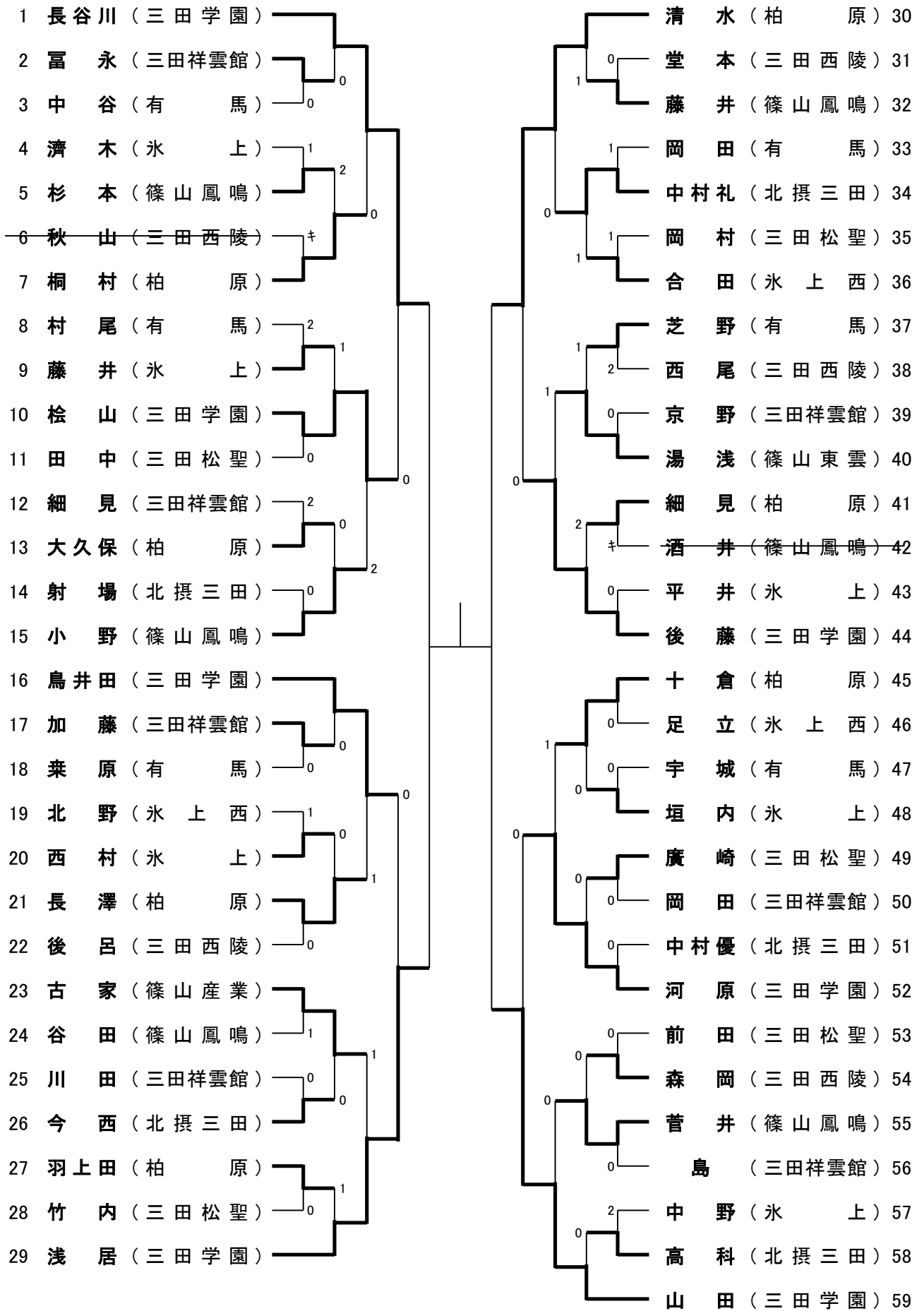
7・8位決定戦



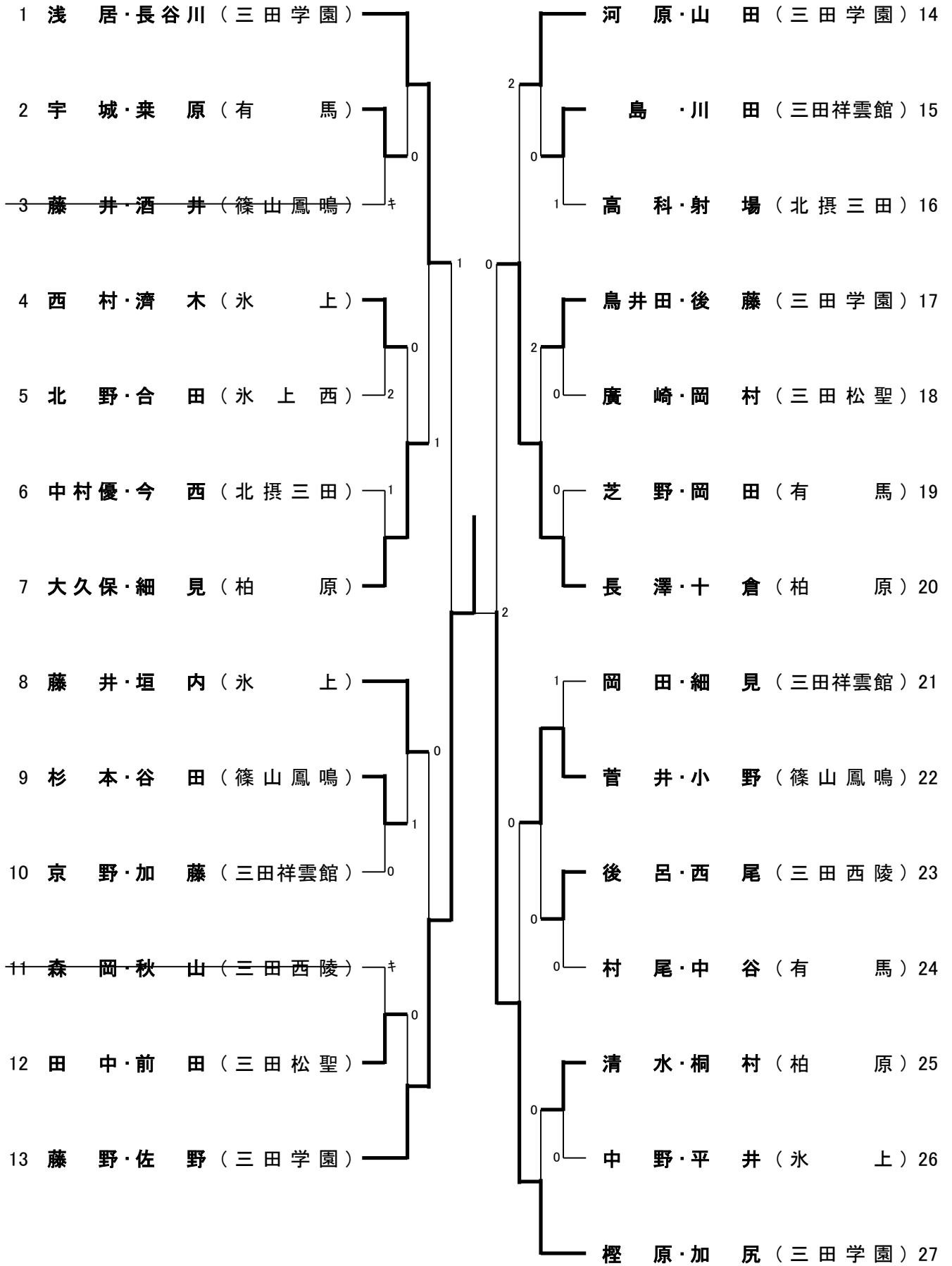
4・5位チャレンジマッチ



女子シングルス

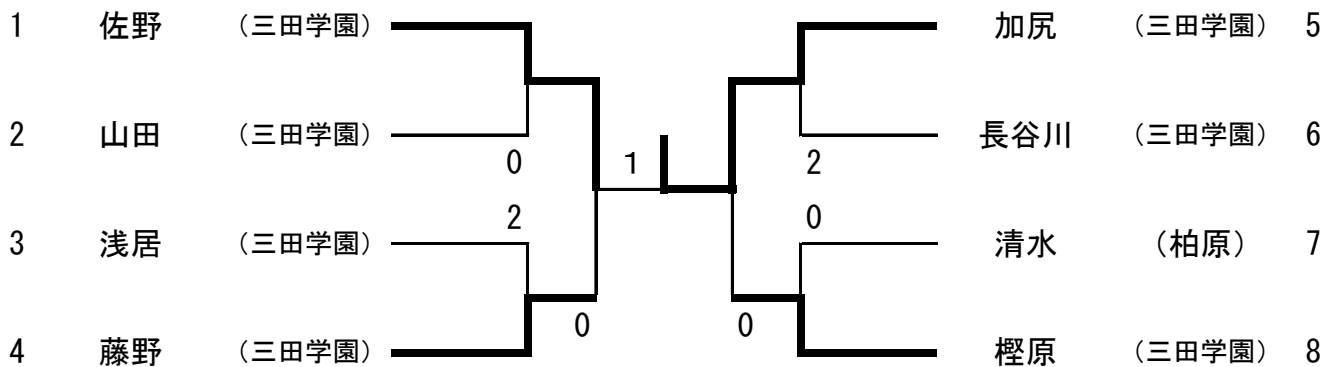


女子ダブルス





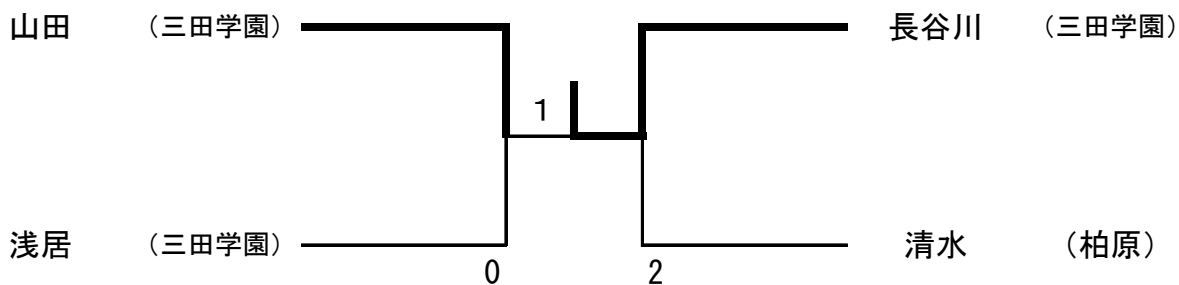
## 女子シングルス決勝トーナメント



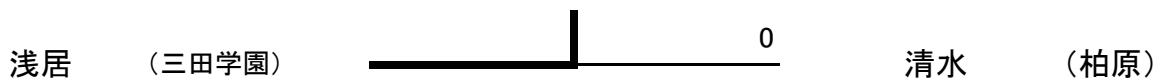
### 3・4位決定戦



### 5・6・7・8位決定戦



### 7・8位決定戦



## 女子ダブルス順位決定

### 3・4位決定戦



### 5位決定戦

